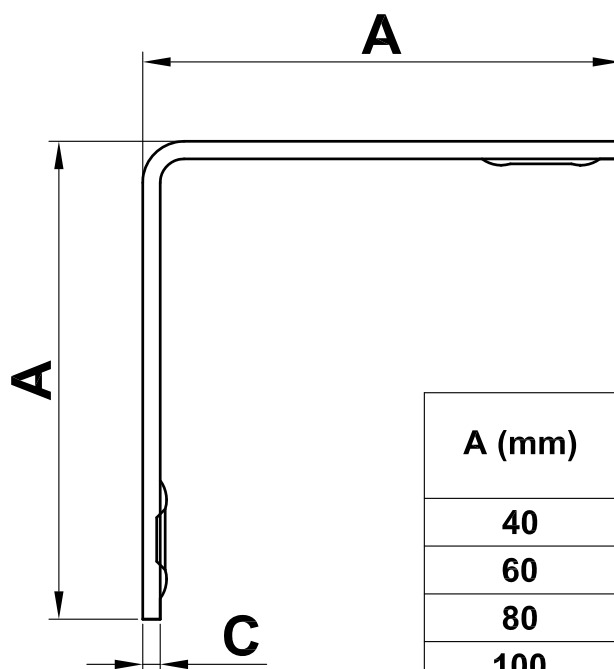
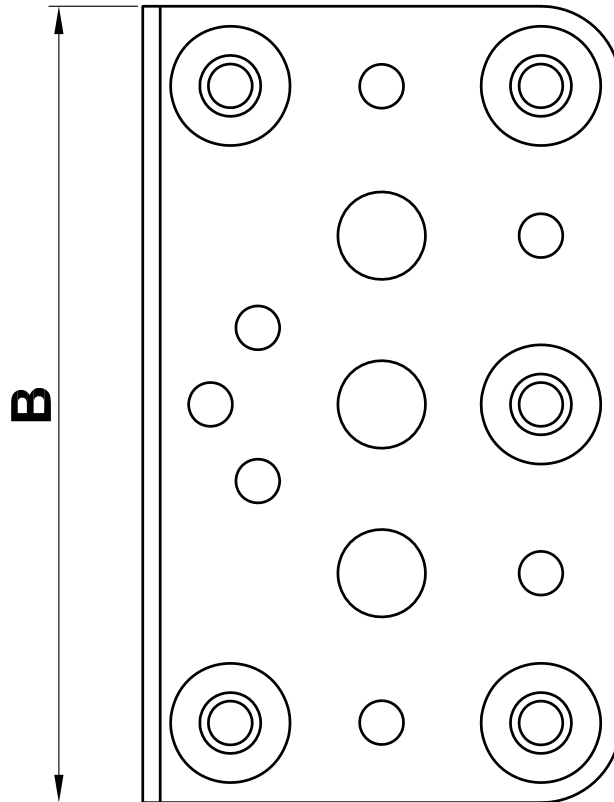




## Angulo Mod. 304



A (mm)	B (mm)	C (mm)
40	100	2.2
60	100	2.2
80	100	2.2
100	100	2.2